

REDSCAN mini™



Der REDSCAN mini RLS-2020S ist ein IP/PoE-Laserscan-Melder für Anwendungen im Innen- und Außenbereich und bietet einen Schutzbereich von bis zu 20 x 20 m bzw. einen 30-m-Radius mit einem Winkel von bis zu 95° (im erweiterten Bereichsmodus).

Der RLS-2020S ist ein kompakter Melder, der sich umfassend individuell konfigurieren lässt und die Absicherung von Häusern, Gebäuden, Flachdächern, überwachten Bereichen und Betriebsmitteln ermöglicht, indem er einen unsichtbaren Laservorhang oder eine Laserebene erzeugt und damit zuverlässig jeden Eindringversuch erkennt.

Beim Einsatz in Innenbereichen lässt sich der RLS-2020S im hochauflösenden Erkennungsmodus nutzen, mit dem der Melder auch besonders kleine Gegenstände erkennt. Außerdem lässt er sich im "Durchwurf-Erkennungsmodus für Innenbereiche" nutzen, mit dem der Melder Gegenstände erkennt, die in einen überwachten Bereich geworfen werden.

Zusätzlich zu potenzialfreien Kontakten erzeugt der RLS-2020S einmalige REDWALL Event Codes (im ASCII-Format), die bereits in den meisten VMS- und PSIM-Plattformen und NVR-DVR's integriert sind, wodurch Ereignisse wie Alarme, Kameravoreinstellungen und Tracking ausgelöst werden können.



EN-50131-1 Stufen und Umweltklassen
Sicherheitsstufe 3, Umweltklasse II



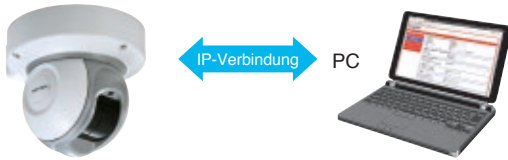
Merkmale und Funktionen

- Abdeckung eines 20 m x 20 m großen Überwachungsbereichs mit einem Winkel von 95 Grad
- Radius von max. 30 m mit einem Winkel von 95 Grad (im erweiterten Bereichsmodus)
- Bietet einen vertikalen oder einen horizontalen Erkennungsmodus
- In mehreren Winkeln verstellbarer Gehäuseaufbau (M.A.S.S. – Multi-angle Adjustment Shell Structure)
- Einzigartiger Erkennungsalgorithmus
- Automatische Bereichseinstellungsfunktion
- Erweiterte, frei konfigurierbare Erkennungsbereichseinstellung
- Vier einstellbare Alarmbereiche bei Verwendung einer IP-Verbindung
- Insgesamt drei Ausgänge lassen sich für analoge Verbindungen nutzen
- Unterstützt mehrere Netzwerkprotokolle
- Rotationsschutz, Antimaskierung, Verschmutzung, Problem, Sabotage DQ-Ausgänge (einstellbar)
- PoE-kompatibel (Power-over-Ethernet)
- Lackierfähiges Gehäuse
- Für Innen-/Außenbereiche
- Hochauflösender Erkennungsmodus für Innenbereiche
- Durchwurf-Erkennungsmodus für Innenbereiche
- Bereichsauswahl
- Erkennung unzureichender Strahlenintensität, z. B. durch starken Nebel, Regen oder Schnee (D.Q. – Environmental Disqualification Circuit)
- Integration in verschiedene IP-Geräte und Software und Anwendungen mit REDWALL Event Code

Technische Daten

Modell	RLS-2020S
Installationsort	Innen-/Außenbereiche
Erkennungsmethode	Infrarot-Laserscan
Laser-Schutzklasse	Klasse 1
Stromversorgung (Eingang)	10,5 – 30 V DC, PoE (IEEE802.3af/at-konform)
Leistungsaufnahme	max. 500 mA (12 V DC), max. 250 mA (24 V DC), max. 6 W (PoE)
Befestigungsmethode	Deckenbefestigung, Wandbefestigung, Stativbefestigung, Mastbefestigung (Halterung optional/separat erhältlich), Nischenbefestigung (Halterung optional/separat erhältlich)
Erkennungsbereich	20 m x 20 m, 95 Grad. Der erweiterte Erfassungsbereich ermöglicht einen Radius von max. 30 m und einen Öffnungswinkel von 95 Grad.
Erkennungsreichweite	Radius 1 to 21m (approx. 3.3 to 68 ft.) bei 10% Reflektion
Erkennungsauflösung/Reaktionszeit	0,25 Grad/innerhalb von 75 ms bis zu 1 Minute (bei Nutzung im Standardmodus für Innen- und Außenbereiche) 0,25 Grad/innerhalb von 25 ms (bei Nutzung im Wurferkennungsmodus für Innenbereiche) 0,125 Grad/innerhalb von 100 ms bis zu 1 Minute (bei Nutzung im hochauflösenden Erkennungsmodus für Innenbereiche)
Montagehöhe (bei Nutzung im vertikalen Erkennungsmodus)	2 m oder höher
Kommunikationsschnittstelle	In Außenbereichen: 4 m oder höher (empfohlen)
Protokoll	Ethernet RJ-45 IOBASE-T/IOBASE-TX (Autonegotiation)
Ausgänge	UDP, TCP/IP (Redwall Event Code), Http (Web setting), SNMP 3 Ausgänge, 28 V DC, max. 0,2 A NO/NC einstellbar (3 von Master-Alarm, Zonenausgänge, Problem, Sabotage)
Eingänge	1 spannungsloser Kontakteingang
Alarmdauer	ca. 2 s Verzögerungstimer
Betriebstemperatur	-40 °C bis 60 °C
Nur beim „S“-Modell	IP66
Schutzart (H x B x T)	146 mm x 160 mm x 160 mm
Gewicht	1 kg

Lässt sich einfach konfigurieren und anschließen



erzeugt Redwall Event Codes (REC) und übermittelt diese über ein einzelnes Kabel an alle gängigen VMS- und NVR-Plattformen.

Detaillierte und komplexe Bereichseinstellungen und -konfigurationen müssen mit der (optional/separat erhältlichen) REDSCAN Manager Software vorgenommen werden. Grundlegende/ einfache Einstellungen Erkennungsbereiche lassen sich über einen Webbrowser vornehmen.



Installationsbeispiel

Deckenbefestigung



Wandbefestigung



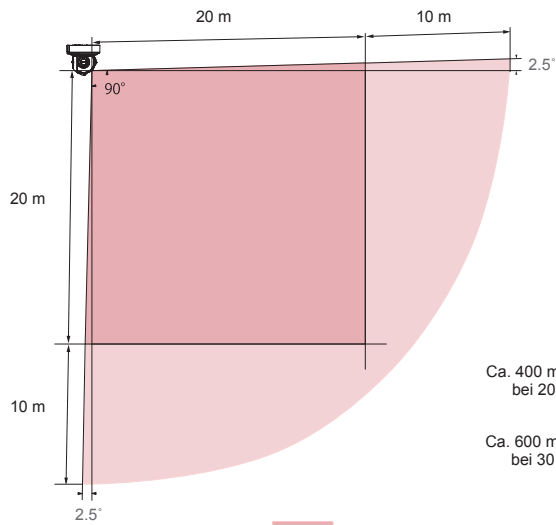
Der in mehreren Winkeln verstellbare Gehäuseaufbau (M.A.S.S.) ermöglicht eine flexible Installation an der Decke oder einer Wand für einen senkrechten oder waagerechten Erkennungsbereich.

Option
Optional/separat erhältliche Halterung für die Nischenbefestigung RLS-RB

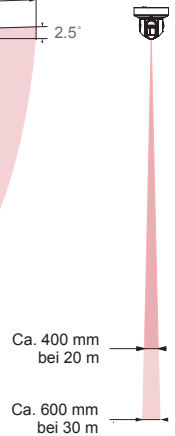


Erkennung

Seitenansicht



Frontansicht



Originaler Erkennungsbereich
Erweiterter Modus für den Erfassungsbereich

Anwendungen



Schutz und Absicherung der Kunstwerke in einem Museum

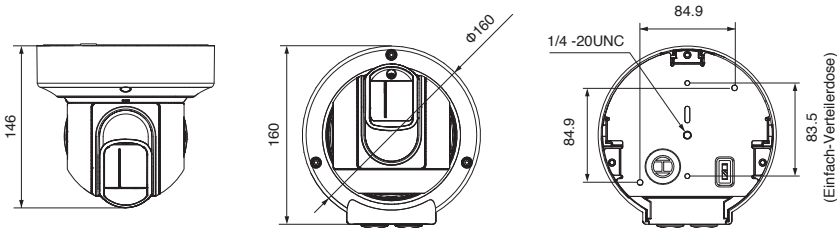


Absicherung überwachter Bereiche



Außenwandabsicherung in einer kommerziellen Einrichtung/einem Büro oder im Privathaus

Abmessungen



Einheit: mm

Zubehör

LAC-1 : Werkzeug zum einstellen des Laserbereiches

RLS-PB : Halterung für die Mastbefestigung

RLS-RB : Halterung für die Nischenbefestigung

RLS-LW : Laserfenster



OPTEX CO., LTD. (JAPAN)

URL: <http://www.optex.net/>

OPTEX INC. (U.S.)

URL: <http://www.optexamerica.com/>

OPTEX DO BRASIL LTDA. (Brazil)

URL: <http://www.optex.net/br/es/sec/>

OPTEX (EUROPE) LTD. / EMEA HQ (U.K.)

URL: <http://www.optexeurope.com/>

OPTEX TECHNOLOGIES B.V. (The Netherlands)

URL: <http://www.optex.eu/>

OPTEX SECURITY SAS (France)

URL: <http://www.optex-security.com/>

OPTEX SECURITY Sp.z o.o. (Poland)

URL: <http://www.optex.com.pl/>

OPTEX PINNACLE INDIA, PVT., LTD. (India)

URL: <http://www.optex.net.in/en/sec/>

OPTEX KOREA CO.,LTD. (Korea)

URL: <http://www.optexkorea.com/>

OPTEX (DONGGUAN) CO.,LTD. SHANGHAI OFFICE (China)

URL: <http://www.optexchina.com/>

OPTEX (Thailand) CO., LTD. (Thailand)

URL: <http://www.optex.net/th/th>